

Sunny Boy SB 3300 / SB 3800



Die Besten ihrer Klasse



Bester Wirkungsgrad unter den Trafowechselrichtern in der Leistungsklasse bis 4 kW

OptiCool®:
Maximale Leistung bei einer Umgebungstemperatur bis 40 °C durch Zweikammerkühlsystem

SMA grid guard® 2:
Selbsttätige Freischnittstelle nach DIN VDE 0126-1-1

Electronic Solar Switch ESS:
Integrierter DC-Lasttrennschalter nach DIN VDE 0100-712 (Option)

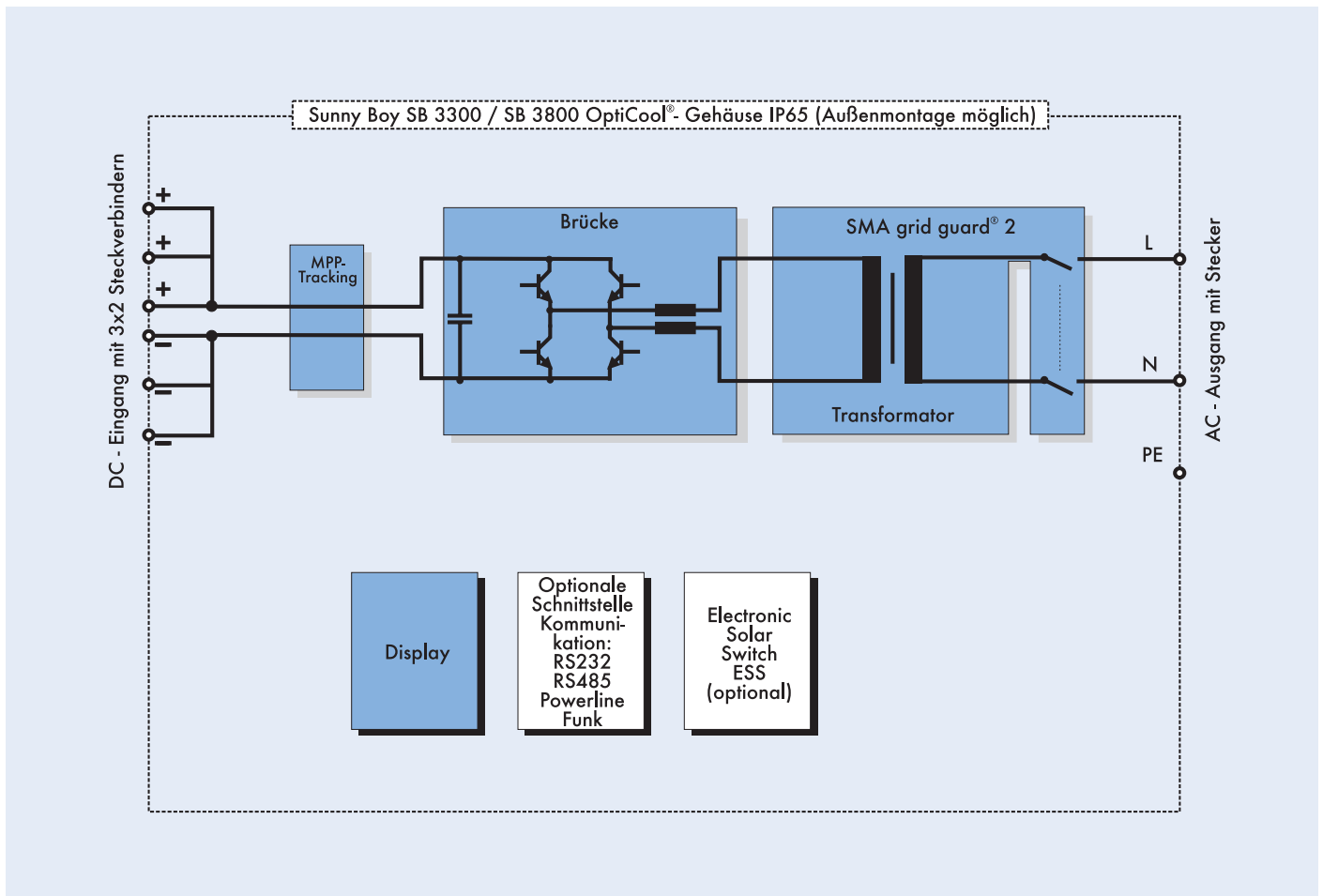
Flexibel einsetzbar

5 Jahre SMA Garantie

Eines der wichtigsten Kriterien beim Kauf eines Wechselrichters ist sein Wirkungsgrad. Denn je höher dieser Wert ist, desto geringer sind die Verluste, die bei der Umwandlung des aus den Solarmodulen gewonnenen Gleichstroms in Wechselstrom entstehen. Mit einem maximalen Wirkungsgrad von bis zu 95,6 % setzt SMA eine neue Bestmarke unter den Transformatorgeräten.

Ein vollkommen neu gestaltetes, äußerst robustes Aluminiumdruckguss-Gehäuse mit Doppelkammerprinzip gewährleistet nicht nur höchste Effektivität des von SMA entwickelten aktiven Kühlsystems OptiCool®, sondern gleichzeitig eine vor Wind und Wetter sichere Unterbringung der elektronischen Bauteile.





Schematische Darstellung von Sunny Boy SB 3300 / SB 3800

Technische Daten

	SB 3300	SB 3800
Eingangsgrößen		
Max. DC-Leistung ($P_{DC, max}$)	3820 W	4040 W
Max. DC-Spannung ($U_{DC, max}$)	500 V	500 V
PV-Spannungsbereich, MPPT (U_{MPP})	200 V - 500 V	200 V - 500 V
Max. Eingangsstrom ($I_{PV, max}$)	20 A	20 A
DC-Spannungsrippel (U_{SS})	< 10 %	< 10 %
Max. Stringanzahl (parallel)	3	3
DC-Trenneinrichtung	Steckverbinder, ESS	Steckverbinder, ESS
Thermisch überwachte Varistoren	ja	ja
Erdschlussüberwachung	ja	ja
Verpolungsschutz	Kurzschlussdiode	Kurzschlussdiode
Ausgangsgrößen		
Max. AC-Leistung ($P_{AC, max}$)	3600 W	3800 W
AC-Nennleistung ($P_{AC, Nenn}$)	3300 W	3800 W
Klirrfaktor des Netzstromes	< 4 %	< 4 %
AC-Nennspannung ($U_{AC, Nenn}$)	220 V - 240 V	220 V - 240 V
AC-Nennfrequenz ($f_{AC, Nenn}$)	50 Hz / 60 Hz	50 Hz / 60 Hz
Leistungsfaktor ($\cos \varphi$)	1	1
Kurzschlussfestigkeit	ja, Stromregelung	ja, Stromregelung
Netzanschluss	AC-Steckverbinder	AC-Steckverbinder
Wirkungsgrad		
Max. Wirkungsgrad	95,2 %	95,6 %
Euro-eta	94,4 %	94,7 %
Schutzart		
nach DIN EN 60529	IP65	IP65
Mechanische Größen		
Breite / Höhe / Tiefe in mm	450 / 352 / 236	450 / 352 / 236
Gewicht	41 kg	41 kg