

- > Optimizado para el montaje interior
- > Sistema de refrigeración de alta eficiencia
- > Múltiples opciones de visualización y comunicación
- > Amplio rango de temperatura
- > Servicio SMA en todo el mundo y línea de atención al cliente
- > Amplio programa de garantía de SMA



SUNNY BOY 2800i

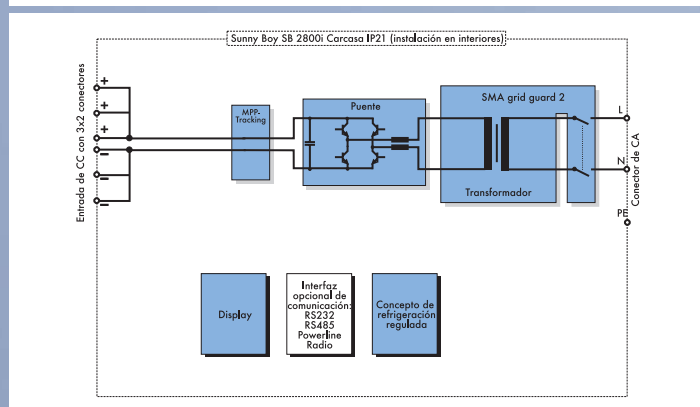
Elegante y funcional

Si al hablar del Sunny Boy 2800i solo nos refiriésemos a su estética elegante, no le haríamos justicia a su alto nivel tecnológico. Conscientes de que en la actualidad los inversores solares se instalan a menudo en interiores, hemos desarrollado este inversor con el objetivo de dotar a nuestra tecnología de un diseño atractivo. Gracias a su ventilador activo, la gestión de la temperatura es excelente y la electrónica de potencia queda protegida contra el sobrecalentamiento, lo que reduce considerablemente el desgaste. A su vez, el Sunny Boy 2800i se convierte en una alternativa económica interesante a la hora de elegir un equipo para exteriores.

Datos técnicos

SUNNY BOY 2800i

	SB 2800i	
Entrada (CC)		
Potencia fotovoltaica máxima recomendada	3400 W _p *	
Potencia máxima de CC	3050 W	
Tensión máxima de CC	600 V	
Rango de tensión fotovoltaica, MPPT	224 V - 480 V	
Corriente máx. de entrada	13,5 A	
Factor de distorsión de CC	< 10 %	
Número máximo de Strings (en paralelo)	3	
Seccionador en CC	conector	
Varistores con control térmico	sí	
Monitorización de toma a tierra	sí	
Protección contra polarización inversa	diodo de cortocircuito	
Valores de salida		
Potencia máxima de CA	2800 W	
Potencia nominal de CA	2600 W	
Coefficiente de distorsión no lineal de la corriente de red	< 4 %	
Rango de trabajo tensión de red	198 V - 260 V	
programable de	180 V - 265 V	
Frecuencia de red	47,5 Hz - 50,2 Hz	
programable de	45,5 Hz - 54,5 Hz	
Ángulo de desplazamiento de fase (cos φ)	1	
Resistencia al cortocircuito	sí, regulación de corriente	
Conexión a la red	conector de CA	
Rendimiento		
Rendimiento máx.	94 %	
Rendimiento europeo	93 %	
Grado de protección		
conforme a DIN EN 60529	IP21	
Peso y dimensiones		
Ancho / alto / fondo (mm)	440 / 305 / 226	
Peso	aprox. 31 kg	
Certificados y autorizaciones	www.SMA-Iberica.com	
	Datos en condiciones nominales	* para instalaciones fotovoltaicas en Alemania



Accesorios

Comunicación por radio con los inversores

Interfaz USB para la transmisión de los datos al PC y para cargar la batería recargable

Manejo fácil e intuitivo mediante pulsador giratorio

Compacto y ligero
Dimensiones: 127 x 75 x 195 mm
Peso: aprox. 350 g

Gran pantalla de cristal líquido de fácil lectura